



ZIPPER MASCHINEN GmbH

Gewerbepark 8

4707 Schlüsslberg | AUSTRIA

+43 (0) 7248 61116-700 | FAX 7248 61116-720

info@zipper-maschinen.at | www.zipper-maschinen.at

Originalfassung

CZ NÁVOD K POUŽITÍ

Übersetzung / Translation / Prijevod

EN USER MANUAL

HR UPUTA ZA UPORABU

FR MANUEL D'UTILISATION

ŠKUBAČKA DRŮBEŽE

CHICKEN PLUCKER

STROJ ZA ČIŠĆENJE PERJA S PERADI

PLUMEUSE À VOLAIRES



ZI-GRM400

EAN 91420039233796



ZI-GRM1100

EAN 9120039232713



ZI-GRM1650

EAN 9120039234038





1	OBSAH / INDEX	2
1	OBSAH / INDEX	2
2	BEZPEČNOSTNÍ SYMBOLY / SAFETY SIGNS /	4
3	TECHNIKA TECHNICS TEHNOLOGIJA TECHNIQUE	6
	3.1 Části stroje Components Komponente Composants	6
	3.2 Technická data Technical data Technički podaci Données techniques	7
4	PŘEDMLUVA (CZ)	8
5	BEZPEČNOST	9
	5.1 Účel použití.....	9
	5.2 Bezpečnostní pokyny.....	9
	5.3 Další rizika.....	10
6	MONTÁŽ	11
	7.1 Montáž ZI-GRM400.....	12
	7.2 Montáž ZI-GRM1100 a ZI-GRM1650	14
8	PROVOZ	17
	8.1 Provozní pokyny	17
	8.2 Obsluha	17
9	ÚDRŽBA	18
	9.1 Péče o stroj a plán údržby	18
	9.2 Čištění	18
	9.3 Likvidace	18
10	ODSTRAŇOVÁNÍ ZÁVAD	19
11	PREFACE (EN)	20
12	SAFETY	21
	12.1 Intended Use.....	21
	12.2 Security instructions	21
	12.3 Remaining risk factors.....	22
13	ASSEMBLY	23
	13.1 Assembly ZI-GRM400	23
	13.2 Assembly ZI-GRM1100 and ZI-GRM1650	25
14	OPERATION	28
	14.1 Operation instructions.....	28
	14.2 Operation	28
15	MAINTENANCE	28
	15.1 Maintenance plan	29
	15.2 Cleaning	29
	15.3 Disposal.....	29
16	TROUBLE SHOOTING	29
17	PREDGOVOR (HR)	30
18	SIGURNOST	31
	18.1 Namjenska uporaba.....	31
	18.2 Upute o sigurnosti	31
	18.3 Ostale opasnosti	32
19	MONTAŽA	33
	19.1 Montaža ZI-GRM400	33
	19.2 Sastavljanje ZI-GRM1100 , ZI-GRM1650	35
20	RAD 38	38
	20.1 Upute o radu.....	38
	20.2 Rukovanje	38
21	ODRŽAVANJE	39
	21.1 Servisiranje i plan održavanja	39
	21.2 Čišćenje.....	39
	21.3 Zbrinjavanje	39
22	UKLANJANJE POGREŠAKA	40
23	AVANT-PROPOS (FR)	41



24	SECURITE	42
24.1	Utilisation conforme	42
24.2	Consignes de sécurité.....	42
24.3	Risques résiduels	43
25	MONTAGE	44
25.1	Montage de la ZI-GRM400	44
25.2	Montage du ZI-GRM1100 et ZI-GRM1650	46
26	FONCTIONNEMENT	49
26.1	Instructions d'utilisation	49
26.2	Utilisation	49
27	MAINTENANCE	49
27.1	Calendrier d'entretien et de maintenance.....	50
27.2	Nettoyage.....	50
27.3	Élimination	50
28	RESOLUTION DE PANNE	51
SCHALTPLAN / WIRING DIAGRAM / SPOJNA SHEMA / SCHEMA ELECTRIQUE		52
29	ERSATZTEILE / SPARE PARTS / REZERVNI DIJELOVI / PIECES DE RECHANGE	53
29.1	Ersatzteilbestellung / Spare parts order / Naručivanje rezervnih dijelova / Commande de pièces détachées	53
29.2	Explosionszeichnung / Exploded view / Rastavljeni nacrt GRM400 / Vue éclatée	54
29.4	Explosionszeichnung / Exploded view / Rastavljeni nacrt GRM1100 / Vue éclatée.....	56
29.5	Explosionszeichnung / Exploded view / Rastavljeni nacrt GRM1650 / Vue éclatée.....	58
30	EU-KONFORMITÄTSERKLÄRUNG / CE-DECLARATION OF CONFORMITY / EU POTVRDA O SUKLADNOSTI / DECLARATION DE CONFORMITE UE	59
31	ZÁRUKA (CZ)	60
32	WARRANTY GUIDELINES (EN)	61
33	JAMSTVO (HR)	62
34	GARANTIE (FR)	63
35	SLEDOVÁNÍ VÝROBKU / PRODUCT MONITORING / OPAŽANJA O PROIZVODU / EXAMEN DU PRODUIT	64



2 BEZPEČNOSTNÍ SYMBOLY / SAFETY SIGNS /

CZ SICHERHEITSSZEICHEN
BEDEUTUNG DER
SYMBOLS

EN SAFETY SIGNS
DEFINITION OF
SYMBOLS

HR ZNAKOVI ZA
SIGURNOST
ZNAČENJE SIMBOLA

FR SYMBOLES DE SÉCURITÉ
SIGNIFICATION DES
SYMBOLES



- CZ** **CE-SHODA:** Tento výrobek odpovídá směrnicím ES
- EN** **CE-CONFORM:** This product complies with EC-directives
- HR** **CE SUKLADNOST:** Ovaj proizvod ispunjava EU direktive
- FR** **CONFORMITÉ CE :** Ce produit répond aux directives CE



- DE** **PŘEČTĚTE SI NÁVOD K OBSLUZE!** Přečtěte si řádně návod k obsluze a údržbě Vašeho stroje a dobře se seznamte s ovládacími prvky stroje, aby byl tento řádně obsluhován a předešlo se ke škodám na stroji a zraněním osob.
- EN** **READ THE MANUAL!** Read the user and maintenance manual carefully and get familiar with the controls in order to use the machine correctly and to avoid injuries and machine defects.
- HR** **UPOZORENJE!** Obratite pozornost na simbole za sigurnost! Nepoštipanje propisa i uputa za korištenje stroja može dovesti do teških ljudskih šteta i smrtnih opasnosti
- FR** **LIRE LE MANUEL D'UTILISATION !** Lire le manuel d'exploitation et de maintenance de votre machine avec assiduité en vous familiarisant bien avec les organes de commande de la machine pour utiliser la machine correctement et prévenir ainsi des blessures corporelles et des dégâts sur la machine.
- CZ** **VÝSTRAHA!** Dbejte bezpečnostních symbolů! Nedodržování předpisů a pokynů může vést k těžkým poraněním osob nebo dokonce smrtelným úrazům.



- EN** **ATTENTION!** Ignoring the safety signs and warnings applied on the machine as well as ignoring the security and operating instructions can cause serious injuries and even lead to death.
- HR** **UPOZORENJE!** Obratite pozornost na simbole za sigurnost! Nepoštipanje propisa i uputa za korištenje stroja može dovesti do teških ljudskih šteta i smrtnih opasnosti.
- FR** **AVERTISSEMENT !** Observer les symboles de sécurité ! Le non-respect des réglementations et des consignes d'utilisation de la machine peut entraîner des blessures corporelles graves et des risques mortels.



- CZ** **Stroj před úkonem údržby nebo před přestávkou v práci vypněte a odpojte od sítě!**
- EN** **Stop and pull out the power plug before any break and engine maintenance!**
- HR** **Stroj prije održavanja ili pauze isključite i izvucite utikač iz struje!**
- FR** **Éteindre la machine avant la maintenance et les pauses et débrancher la fiche secteur !**



- CZ** **Všeobecný pokyn**
- EN** **General note**
- HR** **Opća napomena**
- FR** **Informations générales**



- DE** **Schutzrüstung tragen!**
- EN** **Protective clothing!**
- HR** **Nosite zaštitnu opremu!**
- FR** **Porter un équipement de protection !**



- CZ** **Obsluha se šperky, rozpuštěnými vlasy a volným oděvem je zakázána!**
- EN** **Operation with jewelry and long, open hair and loose clothing forbidden!**
- HR** **Zabranjeno je rukovanje s nakitom, raspuštenom kosom i širokom odjećom!**



FR Défense d'utiliser avec des bijoux, les cheveux relâchés et des vêtements amples !



CZ Výstraha před rotujícím bubnem!

EN Warning of rotating parts tub!

HR Oprez! Rotirajući bubanj!

FR Mise en garde contre le tambour rotatif !



CZ Výstraha před odmrštěnými předměty!

EN Warning against thrown-off items!

HR Oprez! Katapultiranje dijelova!

FR Avertissement de projection de pièces !



CZ Nebezpečné elektrické napětí!

EN High voltage!

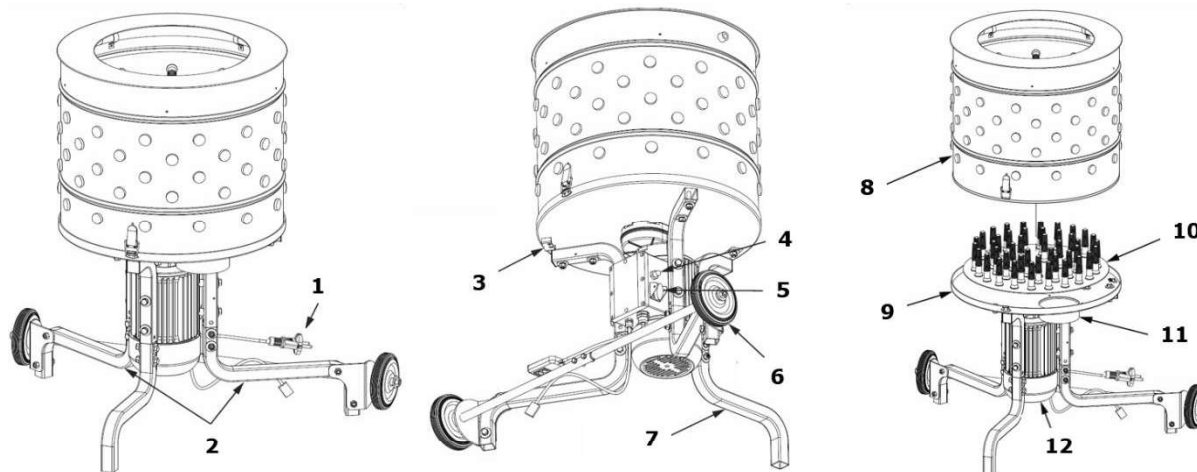
HR Opasan električni napon!

FR Tension électrique dangereuse !



3 TECHNIKA | TECHNICS | TEHNOLOGIJA | TECHNIQUE

3.1 Části stroje | Components | Komponente | Composants



1	Zástrčka Plug Utikač Fiche de raccordement	7	Noha (krátká) Leg (short) Noga (kratka) Pied de support (court)
2	Noha (dlouhá) Legs (long) Noge (dugačke) Pieds de support (long)	8	Buben Tub Bubanj Tambour
3	Sicherheitsschalter Safety switch Sigurnosna sklopka Commutateur de sécurité	9	Pružinová vana Feather pan Korito za perje Cuve à plumes
4	Bezpečnostní vypínač Circuit breaker Zaštitna sklopka Disjoncteur de protection	10	Deska s prsty Finger plate Ploča za prste Contreplaque portant les doigts de coupe
5	Hlavní vypínač On-Off-switch Prekidač za uključivanje/isključivanje Interrupteur marche-arrêt	11	Odtok Feather chute Odvod Écoulement
6	Transportní kolečko Transport wheel Transportni kotači Roue de transport	12	Motor Motor Motor Moteur



3.2 Technická data | Technical data | Tehnički podaci | Données techniques

	ZI-GRM400	ZI-GRM1100	ZI-GRM1650
Napětí Voltage Napon Tension	230 V / 50 Hz	230 V / 50 Hz	230 V / 50 Hz
Výkon motoru Motor power Snaga motora Puissance du moteur	550 W S2(20min)	1000 W S2(20min)	1300 W S2(20min)
Otáčky bubnu Tub speed Brzina bubnja Vitesse du tambour	250 min ⁻¹	300 min ⁻¹	300 min ⁻¹
Prst Fingers Prst Doigts	114 pcs	111 pcs	158 pcs
Rozměry stroje (L x B x H) Machine dimension (L x W x H) Dimenzije stroja (D x Š x V) Dimensions de la machine (L x l x H)	702 x 509 x 778 mm	780 x 680 x 915 mm	780 x 726 x 940 mm
Hmotnost Weight Težina Poids	22 kg	38 kg	42 kg
Krytí Protection class Klasa zaštite Classe de protection	IP55	IP55	IP55
Přívod vody Water connection Vodoopskrbu Raccord d'eau	¾"	¾"	¾"
Škubací buben: Výška / Buben-ø / Otvor-ø Plucking tub: Height / Diameter / Opening diameter Bubanj za podizanje: promjer visine / bubanj / promjer otvora Tambour de plumeuse : hauteur / ø du tambour / ø d'ouverture	350 / 400 / 285 mm	420 / 500 / 350 mm	480 / 650 / 500 mm



4 PŘEDMLUVA (CZ)

Vážený zákazník!

Tento návod na obsluhu obsahuje důležité informace a upozornění k manipulaci a provozu stroje na šhubání drůbeže ZI-GRM400 a ZI-GRM1100 a ZI-GRM1650

Obchodní označení výrobku uvedené na obálce bude pro účel tohoto návodu zkráceno na „stroj“.

Tento návod na obsluhu je nedílnou součástí stroje a musí být u něj uchován pro případné pozdější použití. Pokud stroj předáváte třetí osobě, vždy návod přiložte!

Dodržujte bezpečnostní pokyny!



Před prvním použitím si pozorně přečtěte tento návod na obsluhu. To Vám usnadní práci se strojem a pomůže předcházet chybám a případným škodám. Dodržujte bezpečnostní pokyny a dbejte výstrah. Opomíjení bezpečnostních pokynů může vést k vážným škodám na zdraví apod.

Z důvodu neustálého vývoje našich produktů se mohou vyobrazení nebo obsah tohoto návodu mírně lišit od skutečnosti. V případě zjištění nedostatků této dokumentace nás o těchto laskavě informujte. Technické změny vyhrazeny!

Autorské právo

© 2018

Tato dokumentace je chráněna autorským právem. Z toho vyplývající ústavní práva zůstávají nedotčena! Přetisk dokumentace, překlad, použití fotografií a vyobrazení budou trestně stíhána.

Místem příslušnosti je Krajský soud v Linci nebo soud příslušný pro 4707 Schlüsslberg.

Kontakt na služby zákazníkům

ZIPPER MASCHINEN GmbH

Gewerbepark 8, A-4707 Schlüsslberg
AUSTRIA

Tel.: +43 7248 61116-700

Fax: +43 7248 61116-720

Mail: info@zipper-maschinen.at



POZOR

Pokud se z jakéhokoliv důvodu rozhodnete vrátit stroj na šhubání drůbeže, musí být tento předem důkladně vyčištěn. Pokud v zařízení najdeme zbytky drůbeže, stroj nebude přijat!





5 BEZPEČNOST

5.1 Účel použití

Stroj se smí používat pouze v bezvadném technickém stavu, při dodržení všech pokynů k provozu a bezpečnostních pokynů, při vědomí nebezpečnosti stroje! Závady, které mohou ovlivnit bezpečnost stroje, ihned odstraňte! Výrobce předepsané provozní podmínky a podmínky údržby a péče o stroj jakož i bezpečnostní pokyny uvedené v tomto návodu na obsluhu je nutné dodržovat.

Je obecně zakázáno měnit nebo odstraňovat bezpečnostní prvky a zařízení stroje!

Stroj je určen výhradně pro následující:

Škubání drůbeže (kuřata, kachny, husy, krůty)

Za škody a zranění způsobená jiným než ke svému účelu určenému použití stroje nenes společnost ZIPPER-MASCHINEN jakoukoliv odpovědnost nebo záruku.

Nedovolené použití:

- Provoz stroje za podmínek nad rámec uvedený v tomto návodu na obsluhu není povolen.
- Provoz stroje bez ochranných prvků není povolen.
- Demontáž nebo vypnutí ochranných prvků je zakázáno.
- Jakékoliv změny na konstrukci stroje jsou výslovně zakázány.
- Provoz stroje způsobem a k účelům, které neodpovídají 100% pokynům v tomto návodu, je výslovně zakázán.
- Nikdy nenechávejte stroj bez dozoru. Zejména, pokud se v blízkosti stroje nacházejí děti!

5.2 Bezpečnostní pokyny

Výstražné štítky a/nebo nálepky na stroji, které jsou již nečitelné nebo chybějí, musejí být okamžitě obnoveny!

Zákony a nařízení platné v místě používání stroje mohou stanovovat minimální věk obsluhy a omezit tak používání tohoto stroje!

Pro zabránění vadné funkce stroje, jeho poškození nebo škodám na zdraví dbejte VŽDY následujících pokynů:

- **Pracovní prostor a podlahu kolem stroje udržujte čistou od oleje, mazacích tuků a zbytků materiálu z opracování obrobků!**
- **Zajistěte dostatečné osvětlení pracoviště, kde se stroj nachází!**
- **Zajistěte dostatečné větrání pracoviště!**
- **Stroj nikdy nepřetěžujte!**
- **Při práci se ujistěte, že je stroj vždy stabilní.**
- **Při únavě, ztrátě koncentrace, popř. pod vlivem léků, alkoholu nebo drog je práce se strojem zakázána!**
- **Stroj musí obsluhovat pouze poučené osoby (znalost a pochopení tohoto návodu k obsluze), které nemají ve srovnání s běžnými zaměstnanci žádné omezení motorických dovedností.**
- **Nepovolané osoby a zvláště pak děti, jakož i nevyškolené osoby se musí zdržovat mimo dosah stroje!**
- **Při práci se strojem nenoste volné šperky, dlouhý oděv, kravaty. Nebezpečné jsou i dlouhé rozpuštěné vlasy (použijte sítku na vlasy!).**
- **Volné předměty se mohou namotat do stroje a způsobit vážná zranění!**
- **Při práci se strojem a na stroji používejte vhodné ochranné prostředky (přiléhavý pracovní oděv, ochranné brýle)!**



- **Spuštěný stroj nesmí být nikdy ponechán bez dozoru! Před opuštěním pracoviště stroj vypněte a vyčkejte, dokud se zcela nezastaví!**
- **Před úkony údržby a nastavení odpojte stroj od přívodu elektrického proudu!**
- **Ujistěte se, že je stroj vypnutý, ještě než ho zapojíte do sítě.**
- **Nikdy nepoužívejte stroj, pokud má vadný vypínač.**
- **Používejte výhradně originální zástrčku, která do zásuvky pasuje (žádné adaptéry apod.).**
- **Vždy, když pracujete se strojem na elektrický pohon, je třeba vysoké opatrnosti! Hrozí totiž riziko úrazu elektrickým proudem, požáru nebo řezného poranění;**
- **Pracujte venku pouze s prodlužovacím kabelem vhodným pro venkovní použití.**
- **Elektrické přístroje a zařízení nikdy nepoužívejte v blízkosti hořlavých kapalin a plynů (riziko exploze!).**
- **Pravidelně kontrolujte přívodní kabel na poškození.**
- **Kabel nikdy nepoužívejte k vlečení stroje.**
- **Chraňte přívodní kabel před vlivy tepla, oleje a ostrých hran předmětů.**
- **Vyvarujte se kontaktu s uzemněnými částmi.**
- **Během provozu nikdy nesahejte do běžícího bubnu. Při vyjímání drůbeže nebo při odstraňování peří musí stroj vždy zcela stát!**
- **Nikdy nevkládejte do stroje živou drůbež. Drůbež před zpracováním řádně poražte, nechte vykrvácet a uvařte (doba vaření: v závislosti na velikosti zvířat jednu a půl až dvě minuty při 60 - 65 ° C)!**

5.3 Další rizika



VÝSTRAHA

Je třeba vzít na vědomí, že existují další rizika při práci se strojem. I při běžných úkonech (i těch nejjednodušších) je proto třeba zvýšené opatrnosti. Bezpečná práce závisí na Vaší koncentraci!

I přes dodržování bezpečnostních předpisů a pokynů pro správné použití stroje hrozí další rizika:

- Nebezpečí poranění rukou / prstů rotujícím bubnem a horkou vodou během provozu.
- Nebezpečí poranění: Vlasy a volné části oděvu apod. mohou být zachyceny a namotány na pohyblivé části stroje! Dodržujte bezpečnostní pokyny pro pracovní oblečení.
- Nebezpečí zranění od kontaktu s částmi stroje, které vedou elektrický proud.
- Riziko zranění od převrácení stroje.
- Nebezpečí poškození zraku od vymrštěných částí i při použití ochranných brýlí.
- Nebezpečí od hluku: Práce bez ochrany sluchu může trvale poškodit váš sluch.

Tato rizika je možné minimalizovat při dodržování všech bezpečnostních pokynů, pokynů k údržbě a péči o stroj a při vhodném používání stroje zaškolenou obsluhou.

Přes veškeré ochranné pomůcky a bezpečnostní vybavu stroje jsou Vaše koncentrace na práci a technické předpoklady pro obsluhu stroje tím nejdůležitějším bezpečnostním faktorem!

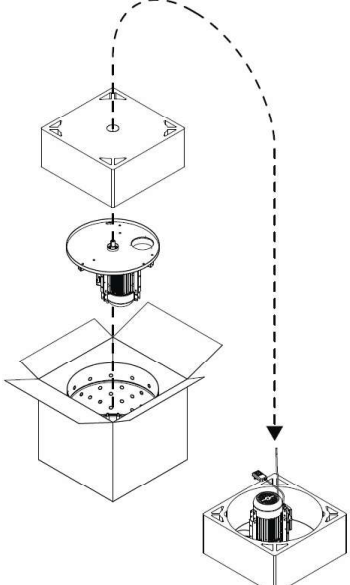
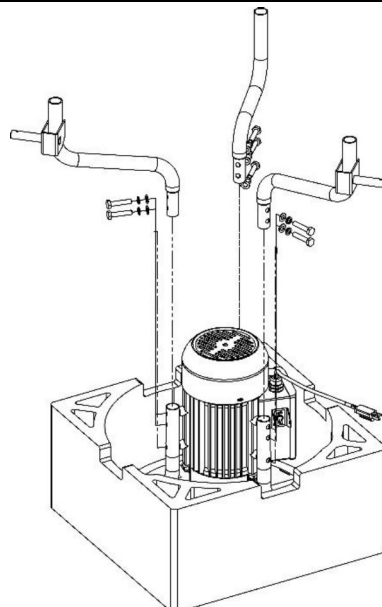


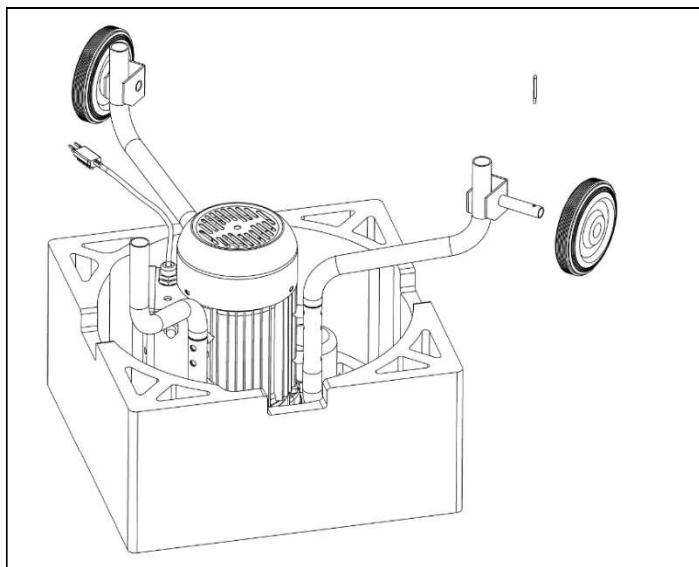
6 MONTÁŽ

Ihned po obdržení zkontrolujte obsah produktu, zda nedošlo k jeho poškození při přepravě nebo nechybí jeho součásti. Reklamací týkající se poškození při přepravě nebo chybějících dílů musí být podány okamžitě po prvním převzetí a rozbalení stroje před uvedením stroje do provozu. Uvědomte si, že pozdější reklamacie již nelze přijímat!

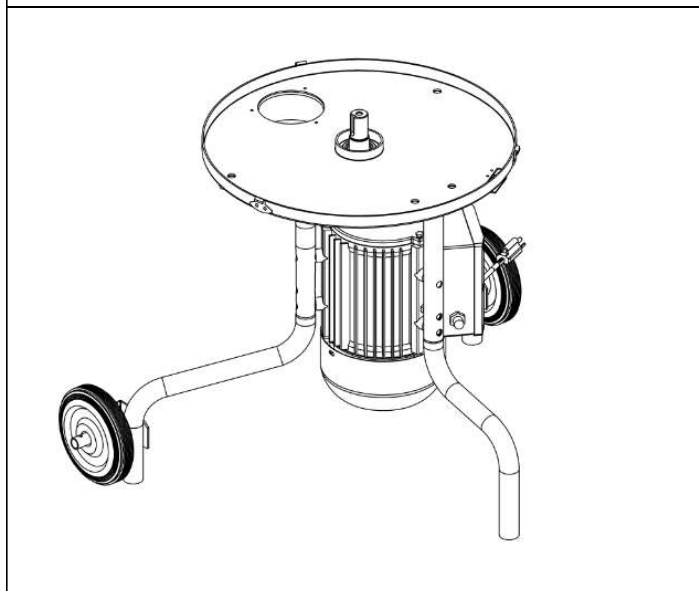


7.1 Montáž ZI-GRM400

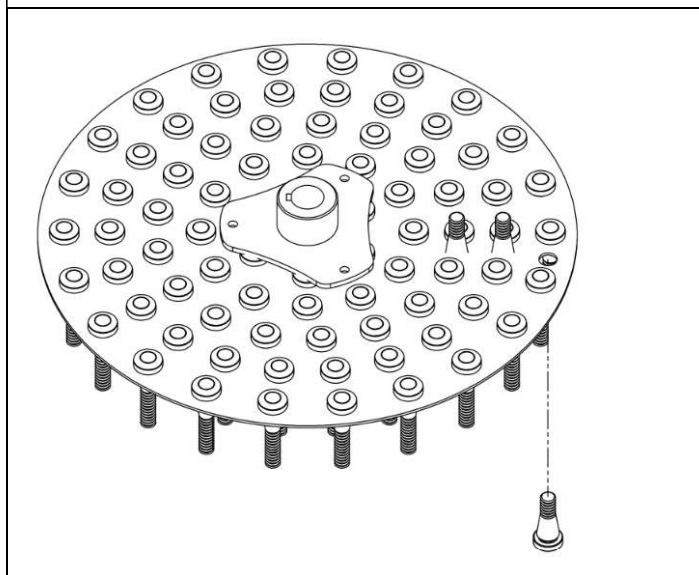
	<ol style="list-style-type: none">1. Vybalte stroj podle obrázku vlevo: otevřete krabici, odstraňte polystyrenový kryt a položte jej na rovnou plochu dnem vzhůru. Demontujte jednotku motoru / vany a umístěte ji s hřídelí směrem dolů (motor nahoru) do formy z polystyrenu. Umístěte hřídel do otvoru ve formě z polystyrenu.
	<p>UPOZORNĚNÍ: Každá noha se hodí pouze na jednu pozici. Pro snadnou instalaci jsou nohy a držáky náprav v továrně označeny A, B a C!</p> <ol style="list-style-type: none">2. Připojte nohy k sestavě motoru / pružinové vany. Namontujte nohu označenou A do držáku nápravy označeného A atd.



3. Nasuňte kolo a poté podložku na jeden ze dvou držáků a oba prvky zajistěte závlačkou. Pro instalaci druhého kola opakujte tento postup na opačné straně.



4. Nyní vyjměte motor / pružinovou vanu z formy z polystyrenu a postavte ji na nohy.



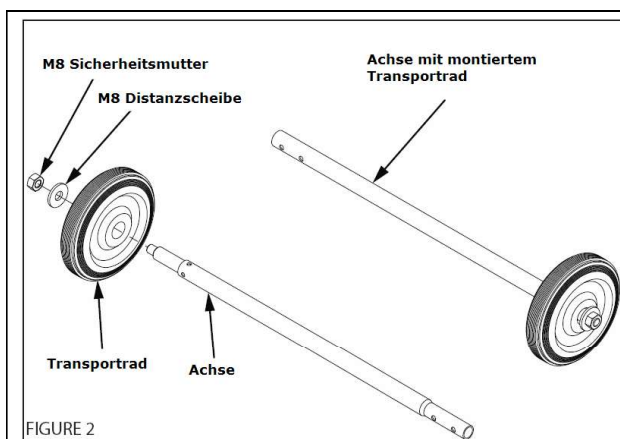
5. Vyjměte desku s prsty z vany. Vložte gumový prst do otvoru na spodní straně desky s prsty.



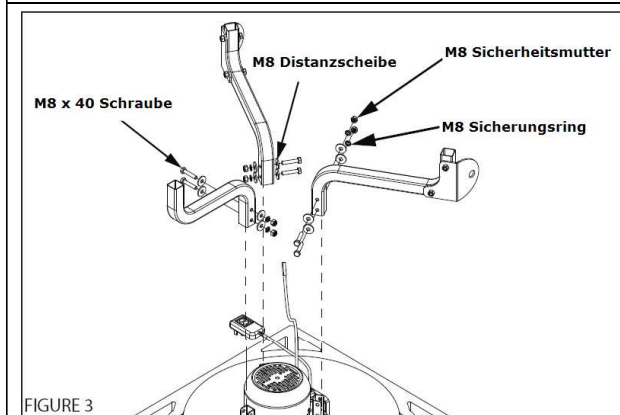
<p>M8x20 Schraube (Links-Gewinde)</p> <p>M8 Sicherungs-Scheibe</p> <p>Gewölbtes Distanzstück</p> <p>Passfeder</p> <p>Fingerplatte</p>	<ol style="list-style-type: none">6. Vložte lícované pero do hnací hřídele.7. Namažte hřídel motoru.8. Nasuňte desku s prsty a upevněte ji (M8x20, levý závit!) Utáhnout klíčem 13 mm.
	<ol style="list-style-type: none">9. Umístěte buben na pružinovou vanu. <p>UPOZORNĚNÍ: Magnetická čtečka v pružinové vaně musí být zarovnána s magnetem v bubnu (dbejte označení).</p> <p>Upevněte buben pomocí rychloupínáků.</p> <p>Připojení vody 3/4" s uzavíracím ventilem.</p>

7.2 Montáž ZI-GRM1100 a ZI-GRM1650

<p>FIGURE 1</p>	<ol style="list-style-type: none">1. Stroj vybalte (OBRÁZEK 1)
-----------------	---

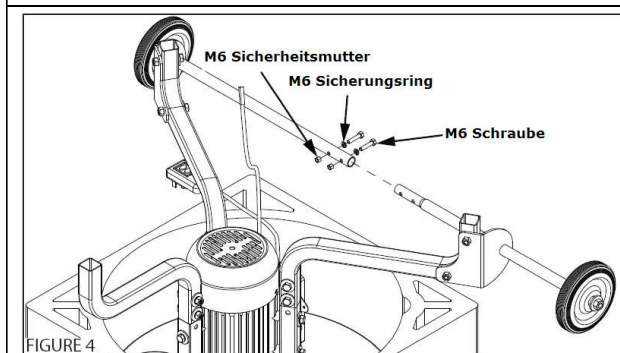


2. Namontujte transportní kola na nápravy (**OBRÁZEK 2**).

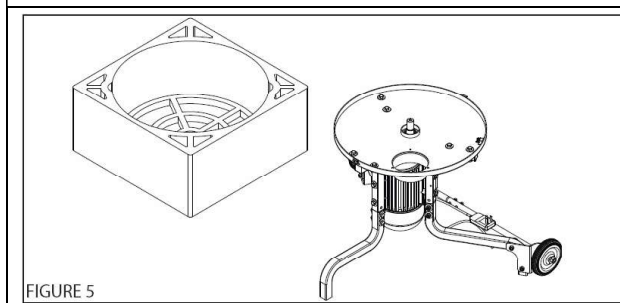


3. Namontujte nohy na rám stroje (**OBRÁZEK 3**). Dlouhé nohy na každé straně motoru a krátké nohy v protilehlé poloze.

UPOZORNĚNÍ: Každá noha vyhovuje pouze jedné pozici. Ujistěte se, že držáky náprav jsou vzájemně rovnoběžné!



4. Namontujte nápravy s transportními koly (**OBRÁZEK 4**).



5. Vyjměte jednotku motoru / pružinové vany z polystyrénové formy a postavte ji na nohy (**OBRÁZEK 5**).

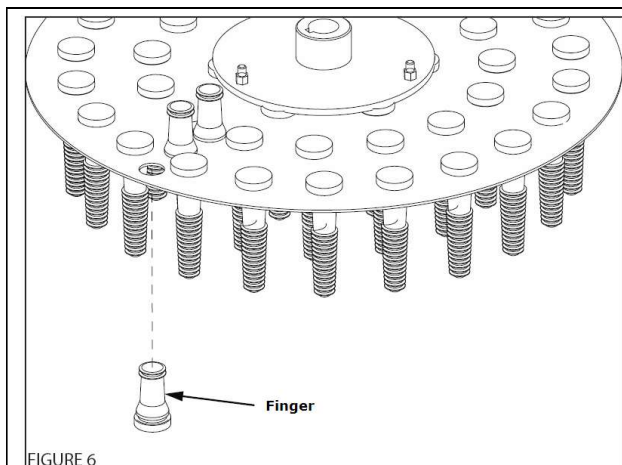


FIGURE 6

6. Vyjměte pružinovou vanu a namontujte prst na desku s prsty (**OBRÁZEK 6**)

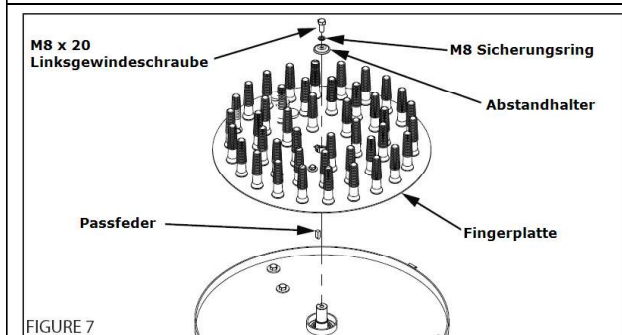


FIGURE 7

7. Desku s prsty osazenou prstem opět namontujte na hřídel motoru (**OBRÁZEK 7**). Vložte líčované pero do hnací hřídele, nasuňte desku s prsty a upevněte ji (**M8x20 LEVÝ ZÁVIT!**). Utáhnout klíčem 13 mm.

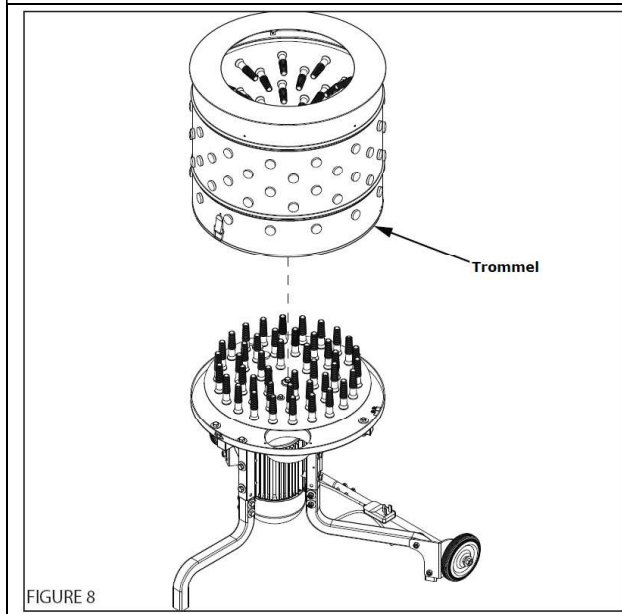


FIGURE 8

8. Buben umístěte na stroj (**OBRÁZEK 8**).

UPOZORNĚNÍ: Magnet musí být umístěn přesně nad bezpečnostním spínačem. (Dbejte značení).

Upevněte buben pomocí rychloupínáků.

Připojení vody 3/4" s uzavíracím ventilem.



8 PROVOZ

Stroj provozujte pouze v bezvadném stavu. Před každým spuštěním stroje proveďte jeho vizuální kontrolu. Bezpečnostní prvky stroje, elektrické vedení a ovládací prvky kontrolujte vždy. Kontrolujte pravidelně šroubové spoje na pevnost a poškození.

8.1 Provozní pokyny

	VÝSTRAHA	
<ul style="list-style-type: none">• Přestavby stroje a údržbu provádějte pouze po odpojení stroje od přívodu elektrického proudu!• Ujistěte se, že všechny elektrické části a připojení zůstávají suché!• Do bubnu přidejte maximálně 2 kusy drůbeže!• Pro řízené vypouštění odpadní vody se doporučuje připojit odvod k vypouštěcí hadici (Ø 100 mm).		

8.2 Obsluha

1. Zapněte stroj vypínačem.
2. Spusťte přívod vody.
3. Počkejte, dokud stroj nedosáhne plné rychlosti otáčení.
4. Přidejte do stroje jeden až dva kusy uvařené drůbeže a počkejte, až bude drůbež zcela oškubána (doba trvání u dobře vařené drůbeže: asi 15 sekund).
5. Poté zastavte přívod vody.
6. Stroj vypněte vypínačem.
7. Počkejte, až se buben úplně zastaví.
8. Vyjměte drůbež,

	VÝSTRAHA	
<ul style="list-style-type: none">• Vyjměte drůbež z bubnu až po úplném zastavení stroje!• Nikdy nesahejte do běžícího bubnu!• Nikdy nestoupejte na běžící stroj!		



9 ÚDRŽBA

	POZOR	
	Před započítím údržby stroj vypněte a odpojte ze sítě! Při nežádoucím spuštění stroje hrozí poškození majetku nebo zranění osob!	

Stroj je nenáročný na údržbu a pouze několik málo dílů vyžaduje z hlediska údržby pozornost obsluhy. Poruchy nebo závady, které mohou ovlivnit bezpečnost, nechte okamžitě odstranit.

UPOZORNĚNÍ

Pouze pravidelně a správně udržovaný stroj bude sloužit spolehlivě k Vaší spokojenosti.

Absence nebo nevhodná údržba a péče o stroj vedou k nehodám a úrazům.

Opavy, které vyžadují odborné znalosti, musí být svěřeny autorizovanému servisu.

Neodborné a nevhodné servisní zásahy mohou poškodit stroj nebo ohrozit Vaši bezpečnost.

Pravidelně kontrolujte, zda-li jsou výstražné a bezpečnostní štítky a samolepy na stroji v bezvadném a čitelném stavu.

Před každým použitím zkontrolujte bezvadný stav bezpečnostních prvků!

Uskladnění stroje je možné pouze v suchém prostředí a musí být zajištěn proti vlivu počasí.

9.1 Péče o stroj a plán údržby

Po každém uvedení do provozu:

- Čistěte stroj následovně:

Nechte stroj běžet 2 minuty se zapnutou vodou. Peří a jiné zbytky jsou proplachovány do odtoku. Potom vyjměte bubnu a vyčistěte pružinovou vanu.



Nikdy nesahejte do pohybujícího se bubnu ani v bubnu nedržte čisticí prostředky!

9.2 Čištění

	UPOZORNĚNÍ
	Použití čisticích prostředků jako rozpouštědel, agresivních chemikálií nebo abrasivních prostředků má za následek poškození stroje! Platí: Při čištění používejte vodu a v případě nutnosti jemné čističe!

9.3 Likvidace

Váš stroj nevyhazujte do komunálního odpadu. Kontaktujte místní orgány pro získání informací o správné likvidaci a dostupných možnostech likvidace odpadu. Pokud si u vašeho obchodníka zakoupíte nový nebo podobný stroj, je tento povinen starý stroj od vás bezplatně převzít k odborné likvidaci.






10 ODSTRAŇOVÁNÍ ZÁVAD

PŘED ZAPOČETÍM ODSTRAŇOVÁNÍ ZÁVAD ODPOJTE STROJ ZE SÍTĚ.

Závada	Možná příčina	Odstranění
Stroj se nespustí	• Vadný vypínač	• Vypínač nechte opravit
	• Vypnutý přívod proudu	• Zkontrolujte přívod proudu
	• Vadná pojistka	• Pojistku vyměňte
	• Vadný stykač	• Stykač vyměňte nebo nechte opravit
	• Bezpečnostní spínač se nepřepíná	• Buben musí být namontován tak, aby byl magnet přesně nad bezpečnostním spínačem. (Dbejte značení) • UPOZORNĚNÍ! Pro správnou funkci musí být magnet dostatečně blízko bezpečnostního spínače!

POTENCIÁLNÍ ZDROJE ZÁVAD LZE VYLOUČIT SPRÁVNÝM ZAPOJENÍM STROJE DO SÍTĚ KVALIFIKOVANÝM ELEKTRIKÁŘEM.

	UPOZORNĚNÍ
	Pokud se nejste jisti, že jste schopni provést opravu řádně sami, nebo nedisponujete příslušnou kvalifikací a schopnostmi, obraťte se ohledně odstranění závady na autorizovaný servis.

	POZOR	
	Pokud budete škubač drůbeže z jakýchkoliv důvodů vracet, musí být stroj předem důkladně vyčištěn. Pokud v zařízení najdeme zbytky drůbeže, stroj nebude přijat!	